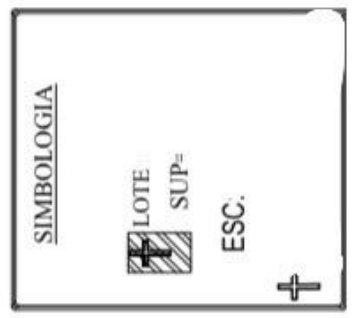
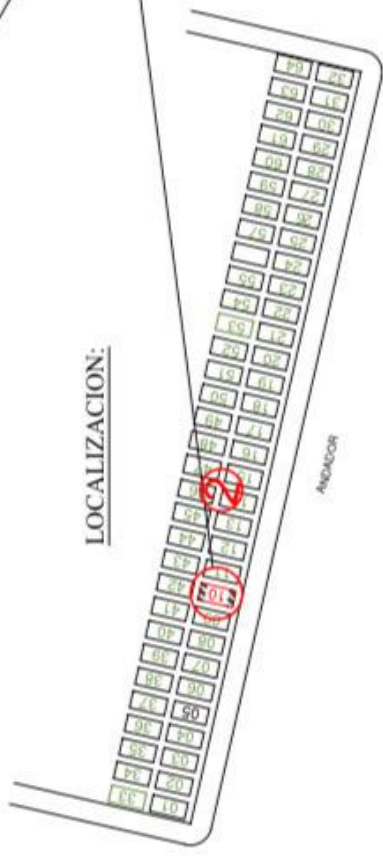
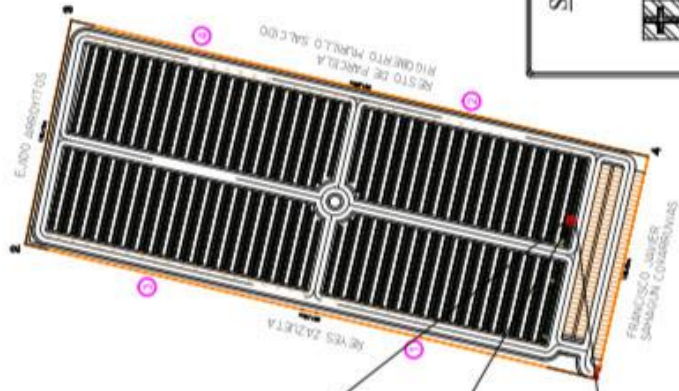
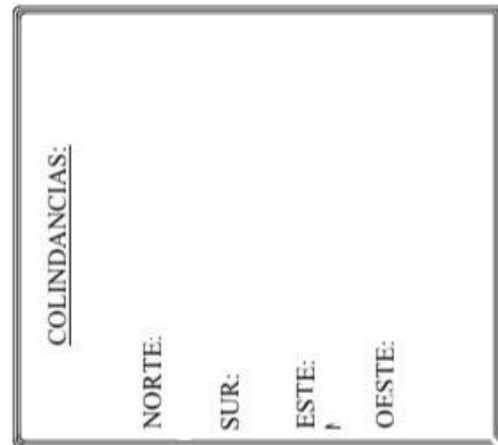
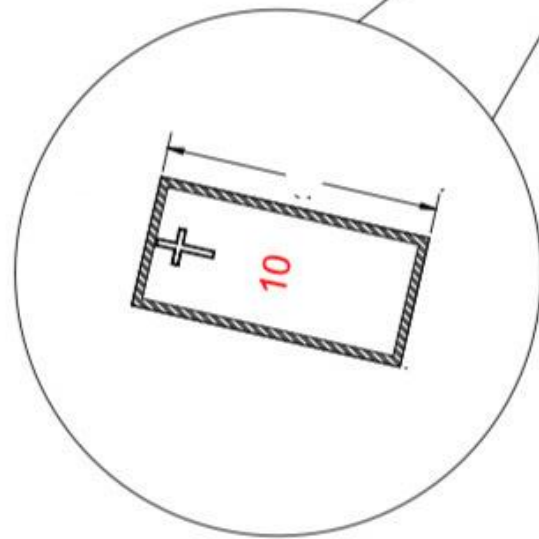
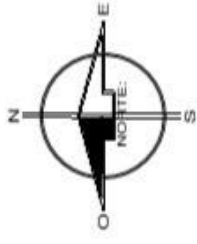


S O L O P A R A T R A M I T E

CROQUIS DE UN TERRENO UBICADO EN EL PANTEON MUNICIPAL, DE LA CD. DE LA CRUZ, MPIO. DE ELOTA, SIN. EN POSESION DE MARCADO COMO LOTE EN LA MANZANA NUM DEL CUADRANTE NUM CON UNA SUPERFICIE TOTAL



LA CRUZ, ELOTA, SIN. A 07 DE ENERO DEL 2020

S O L O P A R A T R A M I T E